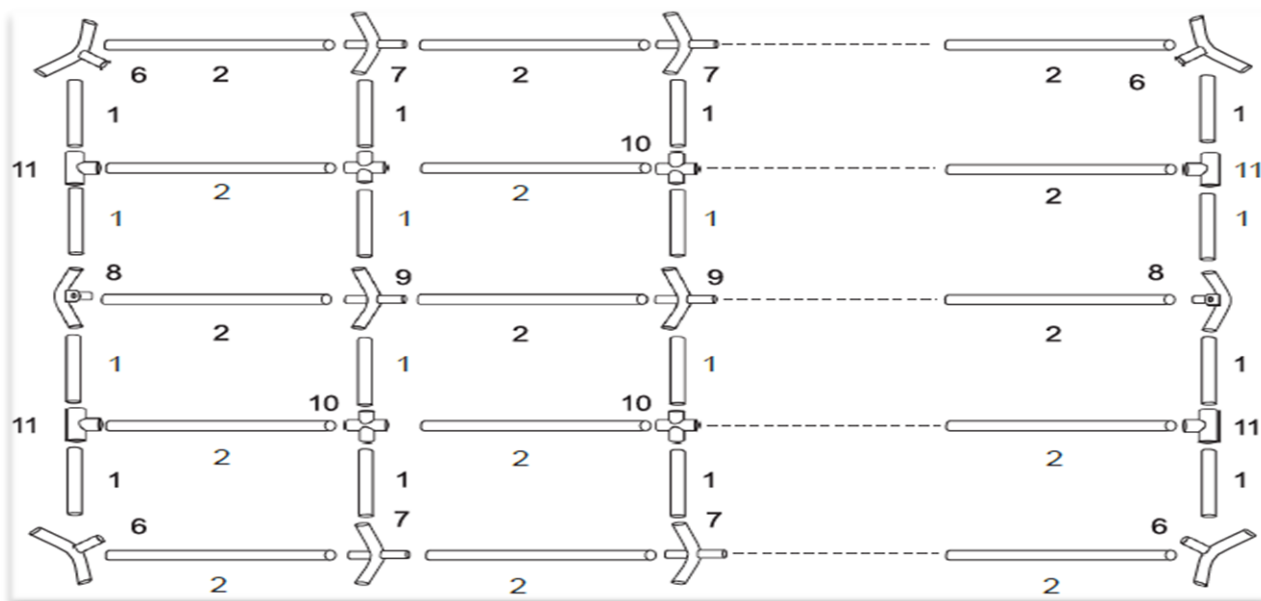


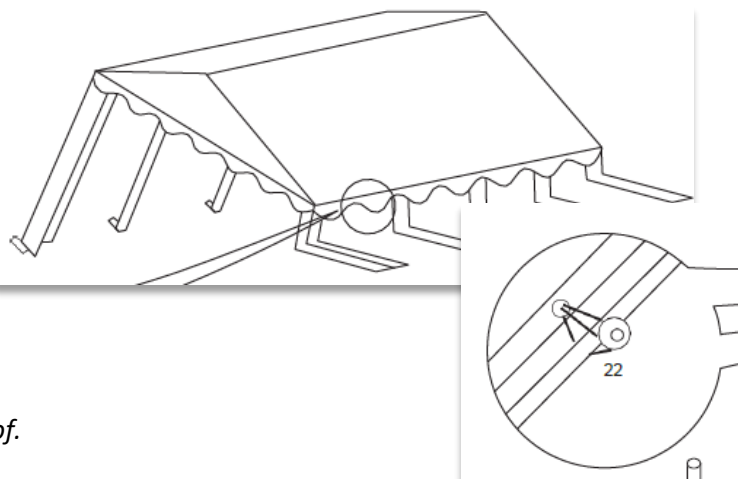
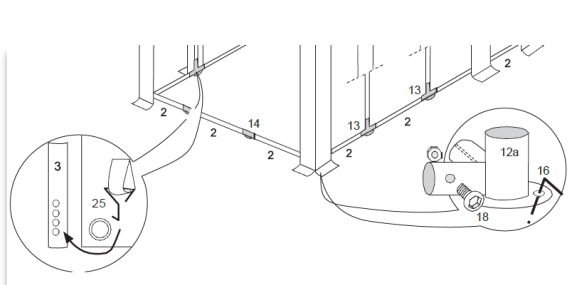
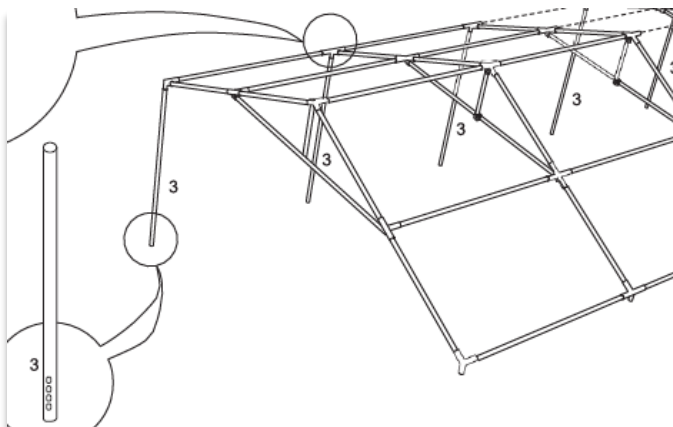
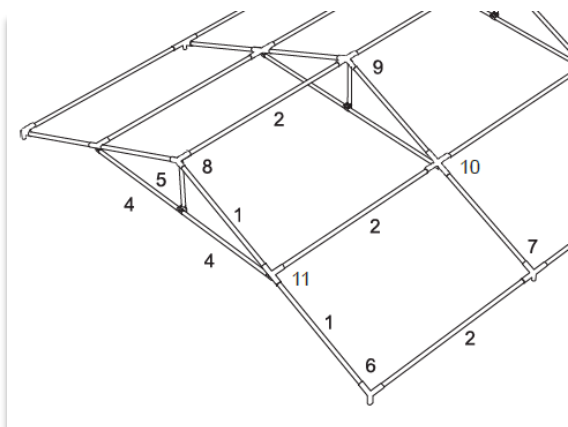
# Grote Partytent

## Uitloopschema dak (7 schoren, incl. zijkanten)



Oogjes onder 8,9,10 en 11 haaks op de lengte-as tent! I.v.m. schoren 4 en 5.

## Opzetschema



Korte schroeven op (4) en (5).

Korte elastieken voor en achter.

T stukken onder-zijkant (13) hebben opstaande mof.

I.t.t. koppelstukken voor- en achterkant (14).

Zijkanten met onderflappen aan buitenkant!

## Gebruiksaanwijzing

Zoek een egale ondergrond voor de tent. Pak de het karton uit en controleer of alle hier opgesomde onderdelen aanwezig zijn. Verwijder voor het opzetten met een doek de dunne oliefilm op de buizen.

Bij koud weer raden wij u aan het tentdoek eerst op kamertemperatuur te laten komen.

- 1** Stel het frame voor het dak samen door de delen 6 tot 11 aan de stangen (delen 1 en 2) te monteren en ter bevestiging de schroeven vast aan te draaien.
- 2** Bevestig de versterkingssteunen (delen 4 en 5) met schroeven (19) en vleugelmoeren (20).
- 3** Hef één zijde van het tentframe op, en breng de benen (3) aan. Breng het dak (26) aan op het frame en bevestig het met de rubberen lussen (22). Let er op de rubberen lussen niet te strak te spannen, om het aanbrengen van de andere zijde niet te bemoeilijken.
- 4** Steek de benen aan de tegenoverliggende zijde in en monteer de voeten aan het onderste uiteinden (12, 12a en 13). Plaats de tentstokken verticaal om een te hoge spanning op de geveldoeken te voorkomen. De dakstroken worden met haken (25) aan de stangen (3) bevestigd. Aansluitend vervolledigt u het vloerframe met de juiste stangen (2) en verbindingen (14). Gebruik de lange aardpennen (16) om de voeten aan de grond te bevestigen.
- 5** Spreid de zijwanden (27) en de eindwanden (28) uit en bevestig de zijwanden met de rubberen lussen (22) aan het frame en de eindwanden met de korte rubberen lussen (23) direct aan het dak. Met de korte aardpennen (17) bevestigt u de eindwanden aan de ondergrond. Vanaf elke hoek van de tent vetrekt een spanlijn. Ze wordt met een schroefhaak (15) aan de grond bevestigd.